

HAWK Scheinwerferklemmen-Set

HAWK Light Clamp Set

DEUTSCH - Vielen Dank, dass Sie sich für dieses Qualitätsprodukt von SW-MOTECH entschieden haben.

Die Montage und/oder Wartung von diesem Produkt erfordert ein gutes technisches Verständnis. Zu ihrer eigenen Sicherheit empfiehlt SW-MOTECH, die Montage und/oder Wartung durch eine Fachwerkstatt durchführen zu lassen. SW-MOTECH übernimmt keine Haftung für Schäden, die durch eine unsachgemäße Montage und/oder Wartung verursacht wurden.

Beachten Sie unbedingt alle in der Anbauanleitung angegebenen Hinweise. Beachten Sie außerdem alle für die Montage relevanten Hinweise im Fahrzeughandbuch. Nichtbeachtung kann zu Schäden am Fahrzeug bzw. zur Gefährdung des Fahrers führen! Bitte heben Sie die Anbauanleitung als Referenz auf.

Dieses Produkt wurde für Fahrzeuge im Originalzustand entwickelt. Die Kompatibilität mit originalen Zubehörteilen bzw. den Zubehörteilen anderer Hersteller kann nicht gewährleistet werden. Montiertes Zubehör kann das Fahrverhalten und/oder die Stabilität Ihres Fahrzeugs verändern.

Bitte besuchen Sie unsere Website für weitere Informationen wie Modellzuweisungen und PDF-Anleitung. Erforderliche Dokumente (z. B. ABE) stehen zum Download auf unserer Webseite zur Verfügung.

ALLGEMEINE HINWEISE

Beachten Sie eventuelle landesspezifische Vorschriften durch den Gesetzgeber bzw. TÜV-Vorschriften. Lassen Sie eintragungspflichtige Teile nach Montage durch ihre Prüfstelle in die Fahrzeugpapiere eintragen.

VORBEREITUNG: Lesen Sie aufmerksam die Anbauanleitung und stellen Sie sicher, dass alle Teile der Stückliste vorhanden sind.

Achten Sie darauf, dass Ihr Fahrzeug sicher steht und nicht umfallen kann. Schalten Sie den Motor ab und ziehen Sie den Zündschlüssel. Lassen Sie ggf. den Motor/Auspuff abkühlen. Klemmen Sie bei Arbeiten an der Elektrik die Fahrzeugbatterie ab.

Achten Sie darauf, nur geeignetes Werkzeug zu verwenden. Lassen Sie sich bei den Montagearbeiten von einer zweiten Person helfen.

MONTAGE: Alle vom Motorrad gelösten Teile und Verbindungen sind gemäß Fahrzeugherstellerangaben wieder zu montieren oder durch die von SW-MOTECH gelieferten Teile und Verbindungen zu ersetzen. Sichern Sie, falls nicht anderweitig definiert, alle Gewinde mit mittelstarker, flüssiger Schraubensicherung. Falls nicht durch den Fahrzeughersteller oder SW-MOTECH anderweitig definiert, müssen Schrauben und Muttern nach DIN/ISO angezogen werden. Stellen Sie nach erfolgter Montage sicher, dass alle zuvor gelösten Teile und Verbindungen wieder ordnungsgemäß montiert wurden.

FUNKTIONSKONTROLLE: Achten Sie nach Montage auf die uneingeschränkte Freigängigkeit und einwandfreie Funktion sämtlicher Fahrzeugteile. Kabel, Züge und Schläuche dürfen nicht scheuern und/oder geklemmt werden. Führen Sie vor Fahrtbeginn eine umfassende Funktionskontrolle durch. Prüfen Sie regelmäßig (alle 100 km) den ordnungsgemäßen Sitz aller bei Montage gelösten Teile und Verbindungen.

ENGLISH - Thank you for choosing this quality product from SW-MOTECH. The installation and/or maintenance of this product requires a good technical understanding. For your own safety SW-MOTECH recommends having installation and/or service carried out by a specialist workshop. SW-MOTECH assumes no liability for damages caused by improper installation and/or service.

Carefully follow all the directions given in the installation instructions. Also pay attention to all relevant information in the vehicle manual during assembly. Nonconformance can lead to damage of the vehicle or hazard to the rider! Please keep the installation instructions as reference.

This product was developed for vehicles in their original condition. Compatibility with original accessory parts or accessory parts of other manufacturers is not guaranteed. Installed accessories can change the driving behaviour and/or stability of your vehicle.

Please visit our website for additional information, such as application charts and PDF instructions. Any other documents that may be required (such as ABE), are also available for download on our website.

GENERAL NOTES

Observe any country-specific regulations by legislative bodies or TÜV regulations. If required, enter the installed parts into the vehicle documents with the appropriate inspection authority.

PREPARATION: Read the installation instructions carefully and make sure that all parts are included.

Make sure that your vehicle is parked safely and cannot fall over. Turn off the engine and remove the ignition key. Let the motor/exhaust cool off if necessary. Disconnect the vehicle battery when working on the electrical system.

Make sure only to use the appropriate tools. During installation have another person help you.

ASSEMBLY: All parts and connections removed from the motorcycle must be reinstalled in accordance with the vehicle manufacturer specifications or replaced by the SW-MOTECH delivered parts and hardware. Secure all threads, unless otherwise specified, with medium-strong strength liquid thread locker. If not otherwise defined by the vehicle manufacturer or SW-MOTECH, bolts and nuts must be tightened according to DIN/ISO specifications. After installation is complete, be sure that all parts and hardware previously removed are properly replaced.

FUNCTION CHECK: After installation make sure all moving parts are unobstructed and normal function of the vehicle is not hindered in any way. Cables and hoses may not rub and/or be pinched. Before starting to ride, perform a comprehensive check of all functions. Regularly check (every 100 km) for the proper seating of all parts and connections removed during installation.

Konfektionierung durch / Packaging by

Datum der Konfektionierung / Date of Packaging



SW-MOTECH GmbH & Co. KG

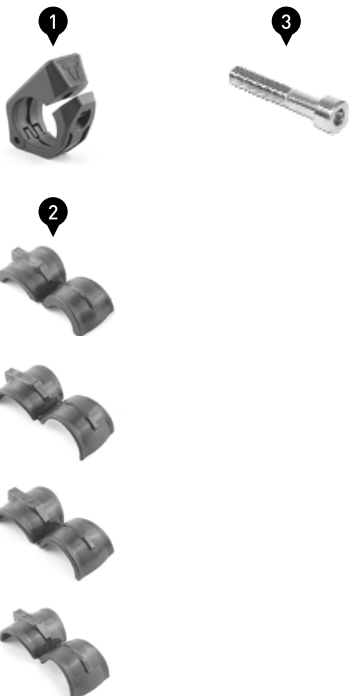
Ernteweg 8/10 · 35282 Rauschenberg / Germany
Tel. +49 (0) 64 25/816 8-00 · Fax +49 (0) 64 25/816 8-10

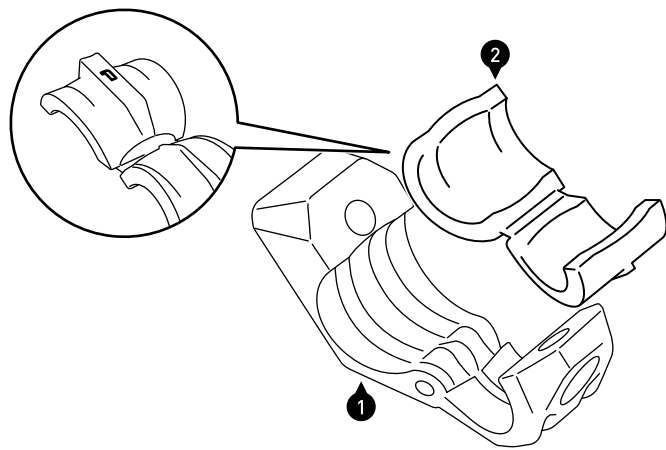
info@sw-motech.com · www.sw-motech.com

Stückliste / Parts List

Nr. No.	Art.Nr. / Art.No. Bezeichnung / Description	Artikel	Part	Anzahl Qty.	N-m
(1)	NSW.00.004.510	Montageklemme	Mounting Clamp	2	
(2)		Gummieinleger	Rubber Inlay	4 (x2)	
(3)	M8 x 40; DIN 912	Innensechskantschraube (Edelstahl)	Hexagon Socket Screw (Stainless Steel)	2	10

(Alle Maßangaben in Millimetern / All measurements in millimeters)





1 Legen Sie die für Ihren Rohrdurchmesser passenden Gummieinleger (2) in die geöffnete Montageklemmen (1).

HINWEIS: Die Zahl auf der Rückseite der Gummieinleger gibt den jeweiligen Durchmesser an:

1 = 22 mm (Lenker-) Durchmesser & 1/2 Zoll Durchmesser (SW-MOTECH Schutzbügel)

2 = 28 mm (Lenker-) Durchmesser

3 = 1 Zoll (Lenker-) Durchmesser

4 = 3/4 Zoll Durchmesser (SW-MOTECH Schutzbügel)

Insert the rubber inlays (2) appropriate diameter into the open mounting clamps (1).

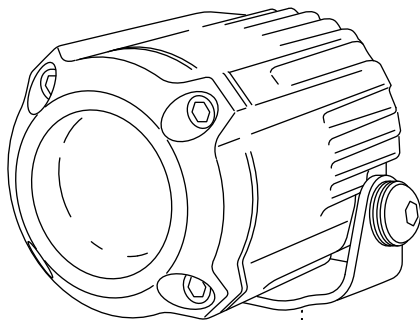
NOTE: The number on the back of the rubber inlays refers to a specific diameter:

1 = 22 mm (handlebar) diameter & 1/2 inch diameter (SW-MOTECH crashbar)

2 = 28 mm (handlebar) diameter

3 = 1 inch (handlebar) diameter

4 = 3/4 inch diameter (SW-MOTECH crashbar)



2 Schließen Sie beide Montageklemmen (1) an geeigneten Positionen um die Schutzbügelrohre.

Verschrauben Sie Ihre HAWK-Scheinwerfer auf den Montageklemmen (1), wie in der Zeichnung gezeigt. Verwenden Sie die den HAWK-Scheinwerfern beiliegenden Sperrzahnscheiben (A) an gezeigter Stelle.

ACHTUNG: Benutzen Sie flüssige Schraubensicherung!

Ziehen Sie die Schrauben (2) wie in der Stückliste vorgegeben an.

ACHTUNG: Achten Sie nach der Montage darauf, dass genügend Abstand zwischen den Montageklemmen/HAWK-Scheinwerfern und dem Fahrzeug besteht!

Close the mounting clamps (1) around the pipes of the crashbar halves at suitable positions.

Attach your HAWK lights on the mounting clamps (1) as shown in the drawing. Use the teeth washers (A) included with the HAWK lights at the shown positions.

ATTENTION: Use liquid thread locker!

Tighten screws (2) as specified in the parts list.

ATTENTION: After installation, make sure there is enough space between the mounting clamps/HAWK lights and the vehicle!

