

Tankschutzbügel Rally / Tank guard Rally

YAMAHA Ténéré 700 / Rally

(2019-)

Artikel Nr.: / Item-no.:

5024570 00 01 schwarz/black



Auch für das Modell mit Euro 5 Norm passend / Also suitable for the model with Euro 5 standard
Nicht kompatibel mit Motorschutzbügel 5014564
Not suitable with engine guard 5014564

1x 700011207 Tankschutzbügel links schwarz
1x 700011208 Tankschutzbügel rechts schwarz
1x 700010476 Halteadapter schwarz
1x 700011209 Schraubensatz:

4x Sechskantschraube M8x40
2x Sechskantschraube M8x55
2x Zylinderschraube M8x25
2x Sechskantschraube M6x16
2x Selbstsichernde Mutter M6
4x Selbstsichernde Mutter M8
4x Karosseriescheibe Ø6,4xØ18
10x U- Scheibe Ø8,4
4x Aludistanz Ø18xØ9x7
1x Moosgummi 5cm
2x Verbindungsstück Ø25

1x 700011207 Tank guard left black
1x 700011208 Tank guard right black
1x 700010476 Holder black
1x 700011209 Screw kit:

4x Hexagon screw M8x40
2x Hexagon screw M8x55
2x Allen screw M8x25
2x Hexagon screw M6x16
2x Self lock nut M6
4x Self lock nut M8
4x Body washer Ø6,4xØ18
10x Washer Ø8,4
4x Alu spacer Ø18xØ9x7
1x Foam rubber 5cm
2x Connector Ø25



231120/160321

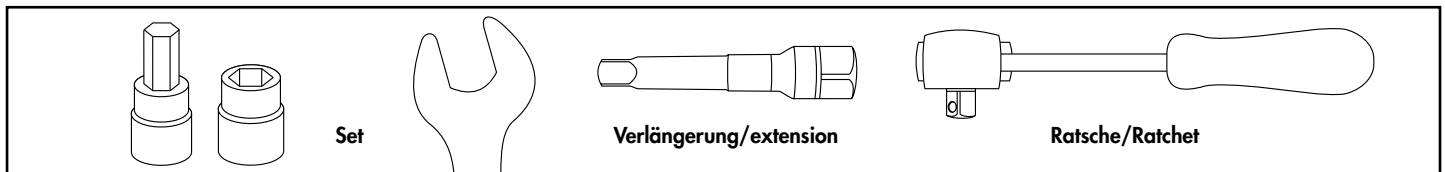
DE WICHTIG
GB IMPORTANT

Beachten Sie die in Ihrem Land geltenden Zulassungsbestimmungen.
Für den Bereich der BRD gilt: Ein Eintrag in die Fahrzeugpapiere ist nicht erforderlich.

Die Voraussetzung für die Montage ist natürlich eine gewisse technische Erfahrung. Wenn Sie sich nicht sicher sind, wie man eine bestimmte Arbeit ausführt, sollten Sie diese Ihrer Fachwerkstatt überlassen.
Ziehen sie alle zugänglichen Schrauben zuerst nur locker an. Nachdem alles montiert ist, werden die Schrauben dann auf das entsprechende Anzugsmoment festgezogen. Dadurch wird sichergestellt, dass das Produkt spannungsfrei angebaut ist. Anzugsmomente beachten! Nach der Montage alle Verschraubungen auf festen Sitz kontrollieren!

Of course, the assembly requires a certain technical experience. If you are not sure how to execute a determined action, you should ask your local distributor to do it. First, tighten all screws only loosely. After mounting all parts, the screws should be tightened to the torque specified. This guarantees, that the product is mounted without tension. Observe the tightening torques of the manufacturer! Control all screw connections after the assembling for tightness!

DE BENÖTIGTE WERKZEUGE
GB TOOLS REQUIRED



! DE ACHTUNG
! GB CAUTION

Eine Seite nach der anderen montieren. Ansonsten besteht die Gefahr, dass sich der Motor absenkt.
Mount one side after the other. Otherwise, there is the risk that the engine block change position.

DE VORBEREITUNG
GB PREPARING

Jeweils die beiden hinteren sowie die beiden vorderen Schrauben der Rahmenbefestigung entfernen, die vorderen entfallen. Für eine bessere Zugänglichkeit auf der linken Seite die Verkleidung entfernen, hierfür die 3 Schrauben seitlich sowie die 3 Kunststoffpins vorne innen entfernen. Den Blinker am Stecker trennen. Die beiden vorderen Schrauben unterhalb des Cockpits entfernen. Schrauben und Hutmuttern entfallen, zwei der abgesetzte Distanzen werden wieder verwendet.

Remove the two rear and the two front screws of the frame mounting, the front screws are omitted. For a better access on the left side, remove the fairing by removing the 3 screws on the side and the 3 plastic pins on the front inside. Disconnect the indicator at the plug. Remove the two front screws below the cockpit. Screws and cap nuts are omitted, offset spacers are reused.



Den Moosgummistreifen auf die Oberseite des Halters kleben.

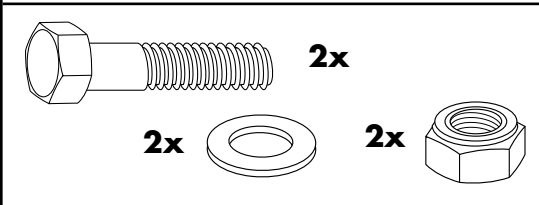
Glue the foam rubber strip to the top of the holder.

Montage des Halteradapters vorne oben:

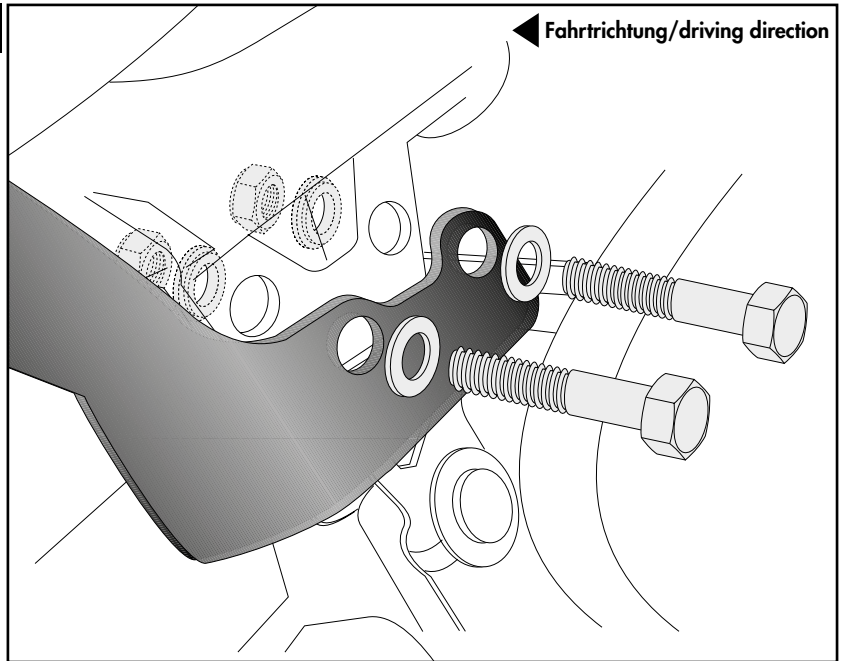
Die Montage erfolgt an den nun freien Bohrungen unterhalb des Cockpits, hierfür die Sechskantschrauben M8x55 und U-Scheiben Ø8,4 verwenden. Von der Gegenseite mit selbstsichernden Muttern M8 verschrauben. Die abgesetzten Originaldistanzen zwischenfügen (dienen auch als U-Scheibe).

Fastening of the holder front top:

With hexagon screws M8x55 and washers Ø8,4 on the now free holes below the cockpit. From the opposite side with self-lock nuts M8. Insert the original offset spacers as washers.



1

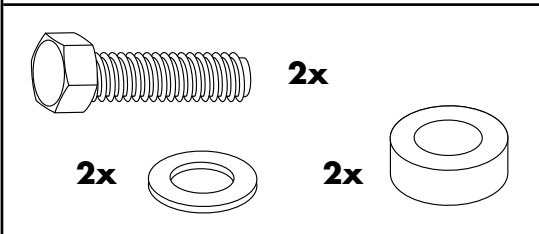


Montage Motorschutzbügel vorne unten links:

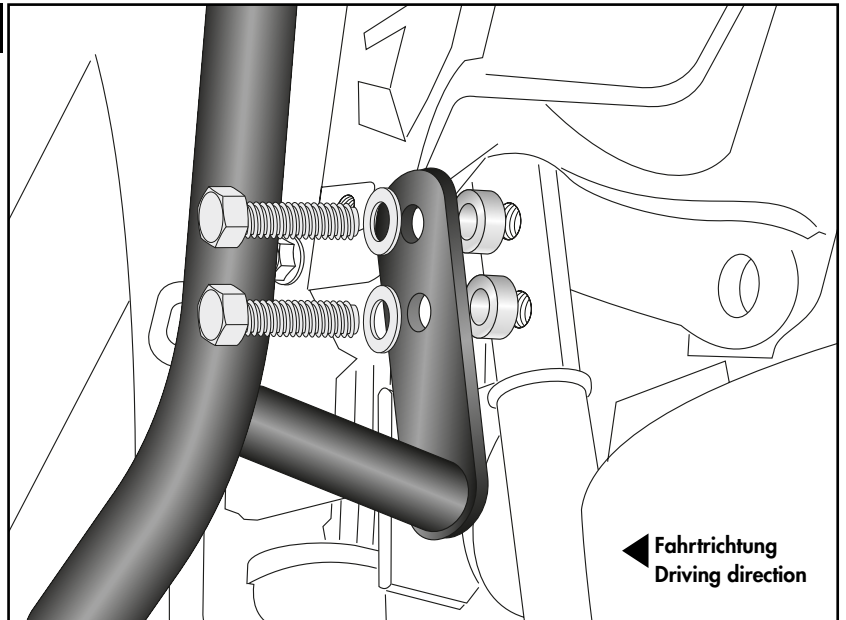
Die Montage erfolgt an den nun freien Gewinden mit den Sechskantschrauben M8x40 und U-Scheiben Ø8,4. Zwischen Lasche und Rahmen die Aludistanzen Ø18xØ9x7 fügen.

Fastening of the engine guard front bottom left:

On the free threads with the allen screws M8x40 and washers Ø8,4. Between the lug and the frame add the alu spacers Ø18xØ9x7.



2



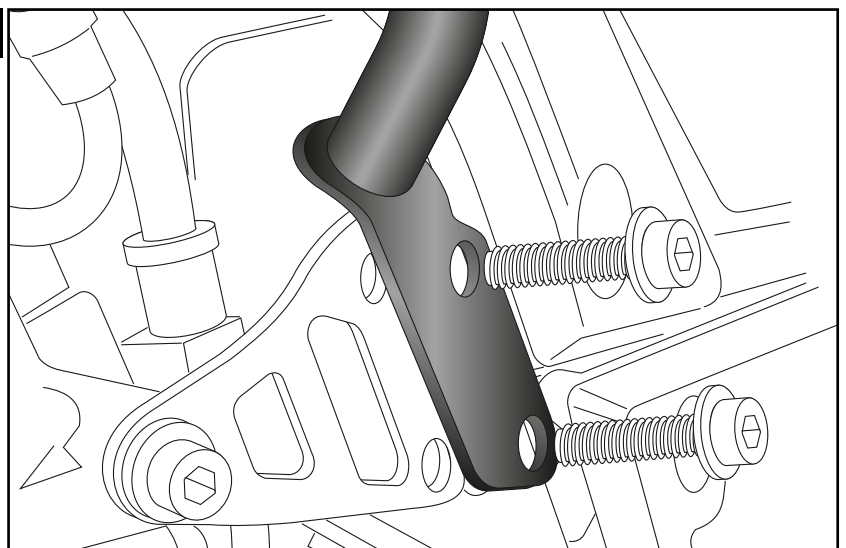
Montage Motorschutzbügel hinten links:

Die Montage erfolgt mit Originalschrauben.

Fastening of the engine guard rear left:

With the original screws

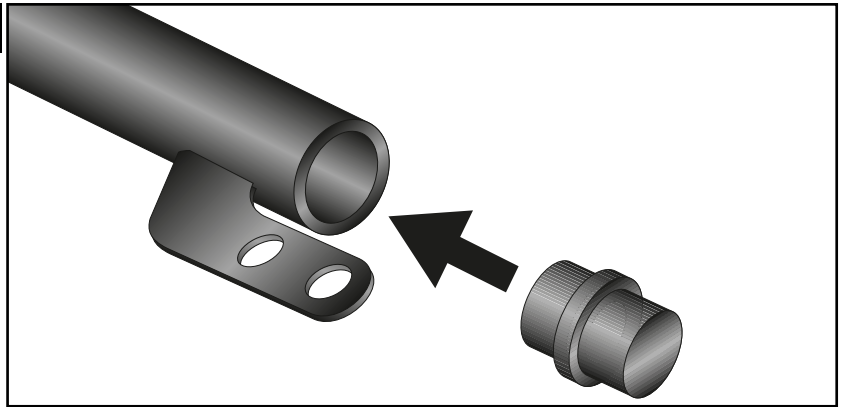
3



Ein Verbindungsstück Ø25 in das Rohrende vorne vor dem Kühler fügen.

Insert one Ø25 connector into the pipe end in front of the radiator.

4



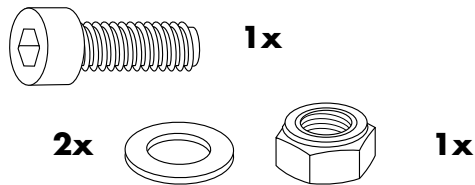
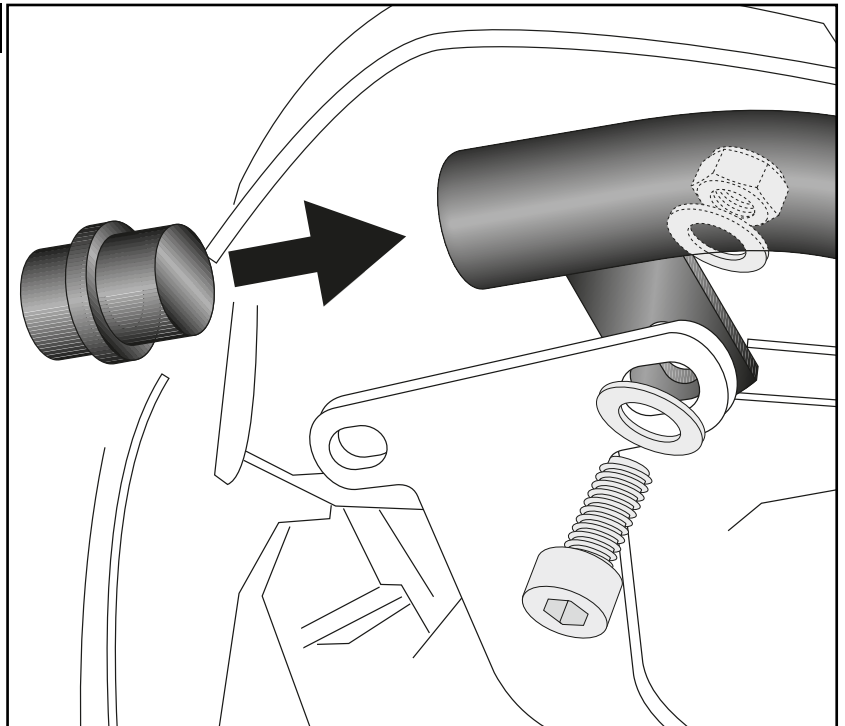
Montage Motorschutzbügel vorne oben links:

Die Montage erfolgt am bereits montierten Halteadapter mit der Zylinderschraube M8x25, U-Scheiben Ø8,4 sowie selbstsichernder Mutter M8. Das Verbindungsstück Ø25 in das Rohrende fügen.

Fastening of the engine guard front top left:

On the already mounted holder with allen screw M8x25, washers Ø8,4 and self lock nut M8. Insert the Ø25 connector into the end of the pipe.

5



Die Bügelhälften vorne oben und vorne unten zusammenstecken.

Montage Motorschutzbügel vorne oben rechts:

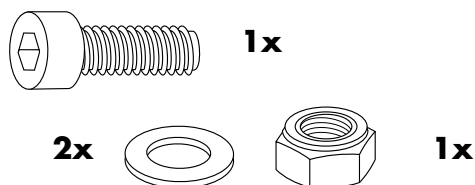
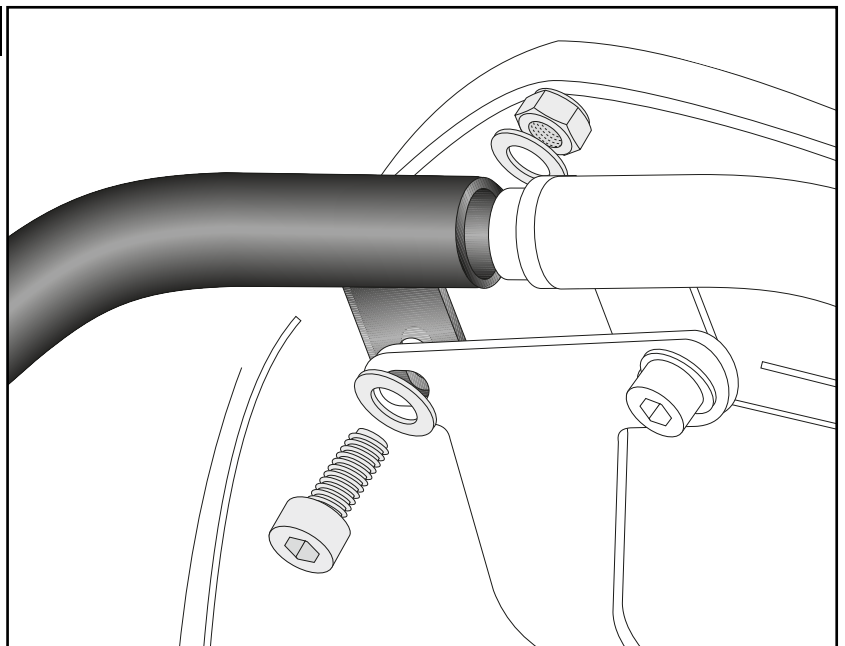
Die Montage erfolgt am Halteadapter mit der Zylinderschraube M8x25, U-Scheiben Ø8,4 sowie selbstsichernder Mutter M8.

Connect the pipes front top and front bottom.

Fastening of the engine guard front top right:

On the holder with allen screw M8x25, washers Ø8,4 and self lock nut M8.

6

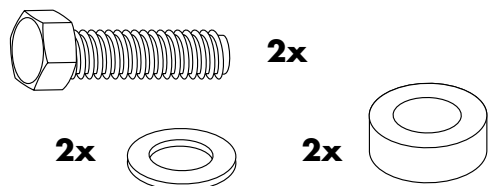


Montage Motorschutzbügel vorne unten rechts:

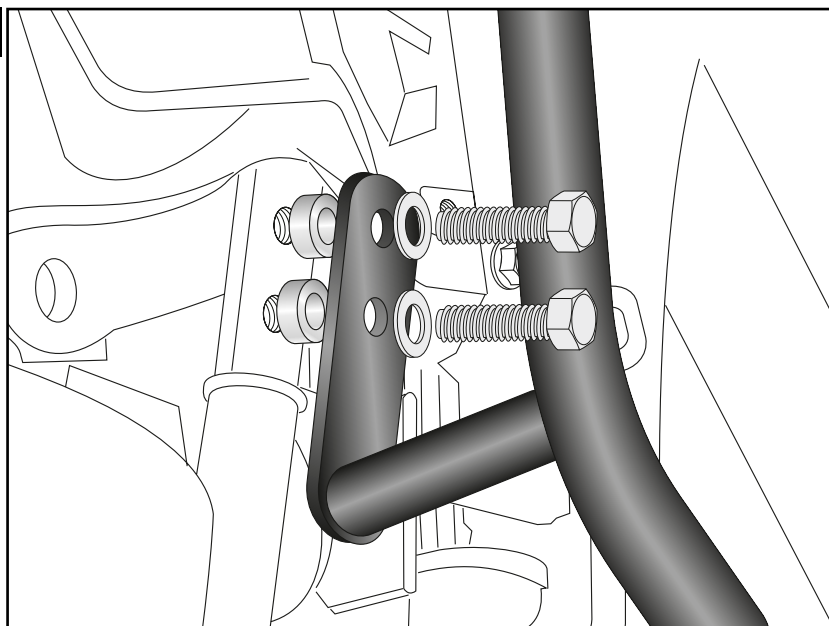
Die Montage erfolgt an den nun freien Gewinden mit den Sechskantschrauben M8x40 und U-Scheiben Ø8,4. Zwischen Lasche und Rahmen die Aludistanzen Ø18xØ9x7 fügen.

Fastening of the engine guard front bottom right:

On the free threads with the allen screws M8x40 and washers Ø8,4. Between the lug and the frame add the alu spacers Ø18xØ9x7.



8



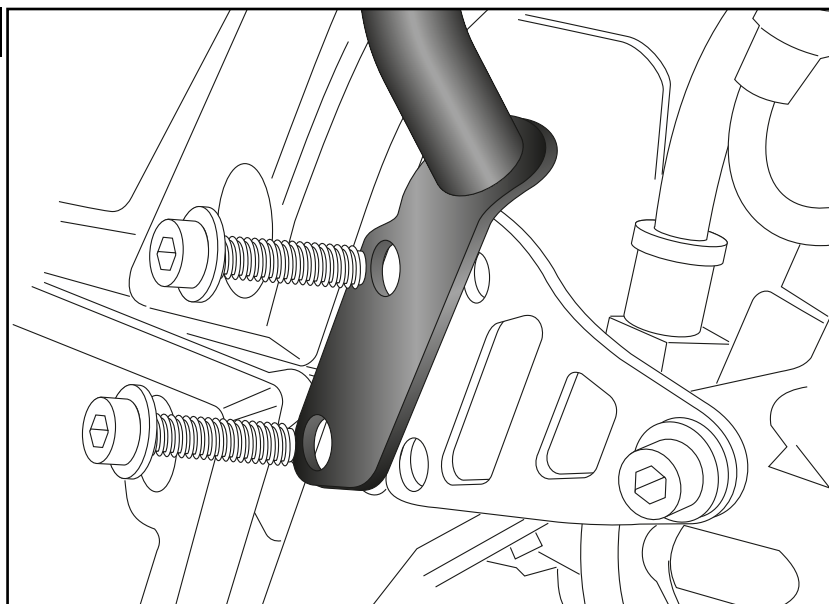
Montage Motorschutzbügel hinten rechts:

Die Montage erfolgt mit Originalschrauben.

Fastening of the engine guard rear right:

With the original screws

8

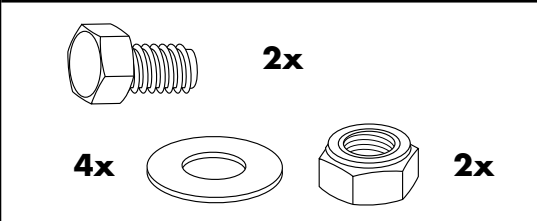


Montage Motorschutzbügel vorne:

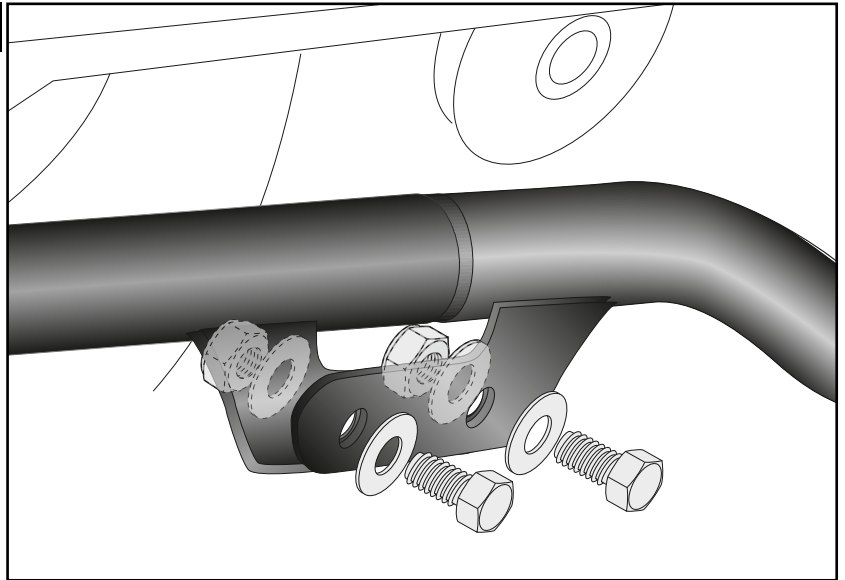
Die montierten Bügelhälften vorne mit den Sechskantschrauben M6x16, Karosserie-scheiben Ø6,4xØ18 sowie selbstsichernden Muttern M6 miteinander verschrauben.

Fastening of the engine guards front:

Screw the crash bars together at the front using hexagon screws M6x16, body washers Ø6,4xØ18 and self lock nuts M6.



9



DE ACHTUNG
GB CAUTION

Nach der Montage alle Verschraubungen auf festen Sitz kontrollieren! Abgebaute Teile wieder montieren.
Bitte beachten Sie unsere beigefügten Serviceinformationen.

Control all screw connections after the assembling for tightness! Reassemble the dismantled parts.
Please notice our enclosed service information.

Als weiteres Zubehör lieferbar:/ Also available:

Cutout Koffer/Träger Set silber/ Cutout Side case/carrier Set silver
Cutout Koffer/Träger Set schwarz/ Cutout Side case/carrier Set black
Kofferträger festverschraubt/Side carrier firmly bolted
Lampengitter / Headlight grilles
Griffschutz/Handle guard
LED Flooter
Seitenständerplatte/Side stand enlargement
Hauptständer/Center stand

Weiteres Zubehör auf unserer Homepage. More accessories: see our homepage.



Hepco & Becker GmbH
An der Steinmauer 6
D-66955 Pirmasens
Germany

Tel.: +49 (0)6331 - 1453 - 100
Fax: +49 (0)6331 - 1453 - 120
eMail: vertrieb@hepco-becker.de
www.hepco-becker.de