

Kofferträger H O N D A X R V 750 Africa Twin bis Bj. 92

Hepco & Becker GmbH
An der Steinmauer 6
66955 Pirmasens
Germany

Tel: +49 (0) 6331 1453 100
Fax: +49 (0) 6331 1453 120
e-mail: vertrieb@hepco-becker.de

Internet: www.hepco-becker.de



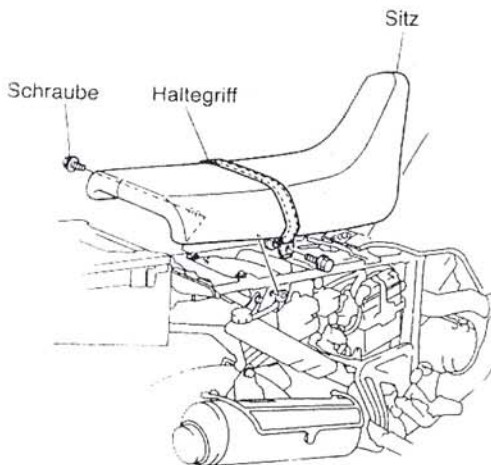
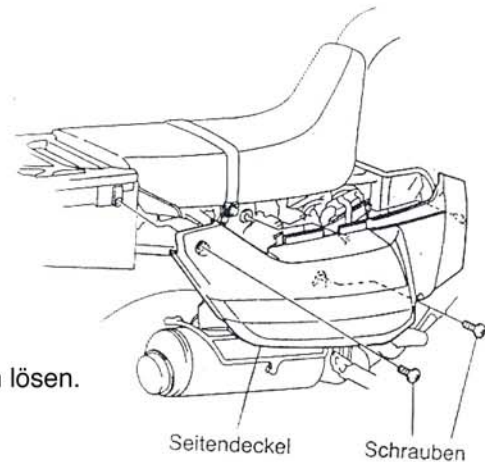
Artikel-Nr.: 650.182 00 01 schwarz

Der Bausatz umfaßt folgende Teile:

- 1 Kofferträger links
- 1 Kofferträger rechts
- 1 u-förmiger Befestigungsbügel links
- 1 u-förmiger Befestigungsbügel rechts
- 1 Stabilisierungsstrebe
- 4 Flanschkopfschrauben M 8 x 40
- 6 Flanschkopfschrauben M 8 x 20
- 1 Flanschkopfschraube M 6 x 20
- 4 Sechskantschrauben M 6 x 16
- 4 Karosseriescheiben 8,4 x 25 mm
- 4 U-Scheiben 6,4 mm
- 2 Aludistanzen 21 x 9 x 13 mm
- 6 Tensilockmuttern M 8
- 4 selbstsichernde Muttern M 6

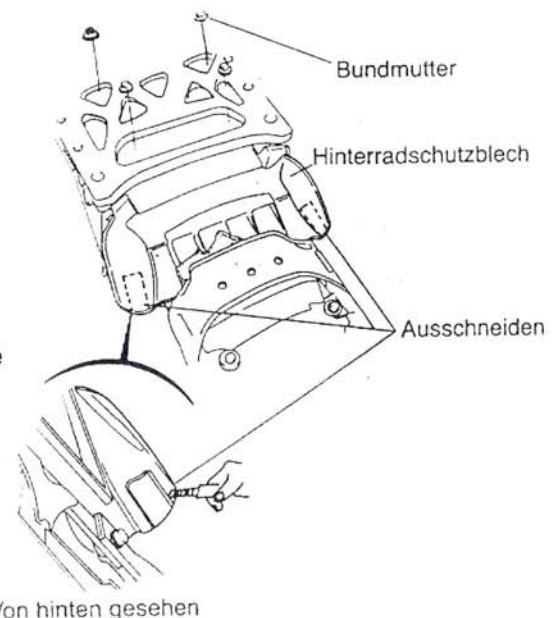
Folgende Teile sind zu demontieren:

- Seitendeckel links/rechts, hierzu jeweils links und rechts die Schrauben lösen.



- die beiden Schrauben entfernen, dann Haltegriff und Sitzbank abnehmen

die vier Bundmuttern entfernen, dann das Hinterradschutzblech abnehmen. Die markierten Stücke des Hinterradschutzbleches mit Hilfe eines Messers oder einer Schere vorsichtig ausschneiden.



Weiterhin sind folgende Teile zu entfernen:

- Beifahrerfußrastenschrauben und Sitzschienenschrauben.
- Hinterradschutzblechschaube und -hülse entfernen und Stabilisierungsstrebe zwischen Hinterradschutzblech und Träger einsetzen. Zur Verschraubung kann die Originalschraube weiterverwendet werden.

Die Kofferträger rechts und links mit den u-förmigen Befestigungsbügeln montieren. Hierzu die Flanschkopfschrauben M 8 x 20 nebst Tensilockmutter verwenden.

Die Aludistanzen in die großen Bohrungen der Befestigungsbügel einsetzen und diese an den Befestigungspunkten des Rahmens mit den Flanschkopfschrauben M 8 x 40 montieren, wobei von außen jeweils eine Karoseriescheibe 8,4 mm x 25 mm über den Aludistanzen montiert wird.

Die Stabilisierungsstrebe an den unteren seitlichen Laschen der Kofferträger mit den Flanschkopfschrauben M 8 x 20 montieren. Mittig erfolgt die Verschraubung auf dem Kotflügel mit der Flanschkopfschraube M 6 x 20.

Die vorderen unteren Rohrstreben der Kofferträger werden außen über den Alurahmenauslegern an den deckungsgleich vorhandenen Bohrungen mit den Flanschkopfschrauben M 8 x 40 mm verschraubt.

Zwischen Rohrstrebe und Alurahmenausleger wird jeweils eine Karoseriescheibe 8 x 40 mm montiert.

Die dem Bausatz beigefügten Sechskantschrauben M 6 x 16 nebst U-Scheiben und selbstsichernden Muttern M 6 sind zur Montage der Kofferschloßadapter am Kofferträger vorgesehen.

**Nach der Montage alle Verschraubungen auf festen Sitz kontrollieren.
Bitte beachten Sie die beigefügten Serviceinformationen!**

